

## Modular Cooking 700XP 4 Zoner Elspis. Bänkmmodell. 800mm. Glaskeramikhäll

Produkt # \_\_\_\_\_

Modell # \_\_\_\_\_

Namn # \_\_\_\_\_

SIS # \_\_\_\_\_

AIA # \_\_\_\_\_



371025 (E7IREH4000)

Elspis. Bänkmmodell. 800mm.  
Glaskeramikhäll.

371134 (E7IREH400N)

\* NOT TRANSLATED \*

### Kort specifikation

#### Pos.

Elspis (800 mm) i bänkmmodell, med glaskeramikhäll och 4 värmezoner (4x2,2kW). Anpassad för anslutning underifrån eller bakifrån, och för montering mot enheter i Electrolux 700-serie.

Robust konstruktion i rostfritt stål

Arbetsyta av (6mm tjock) glaskeramikhäll, ligger i nivå med ramen för ett smidigare arbetsflöde och enklare rengöring

Uppvärmning via värmestrålning från elektriska värmeelement med hög effekt

Värmezoner (230 mm i diameter) med två lägen passar för kokkärl i olika storlekar

Separat energireglering för varje värmezon

Signallampa som varnar användaren för restvärme från en värmezon

Bakre servicekanal underlättar installation

Kapslingsklass: IPX4

### Huvudfunktioner

- Tillagningsyta i glaskeramik med 4 infraröda värmezoner 6 mm tjocklek.
- De cirkulära koncentriska uppvärmningssektionerna som är 230 mm ger enhetlig värme även till den största pannan.
- Hällytan är tät för att förhindra att det läcker in i enheten.
- Varningslampa som indikerar restytvärme.
- Omedelbar överföring av värme från tillagningsytan till kastrullen.
- Låg värmeavgivning.
- Uppvärmning elektriska element med extra hög effekt.
- Den släta glaskeramikyten kan snabbt och lätt rengöras, vilket ger maximal hygien.
- Kapslingsklass IPX 4.
- Lämplig som bänkinstallation.

### Konstruktion

- Utvändiga paneler i rostfritt stål med Scotch Brite-behandling.
- 1,5 mm tjockt pressat rostfritt stål
- Rät vinkel mellan enheterna för att undvika utrymmen där smuts kan tränga in.

### Hållbarhet



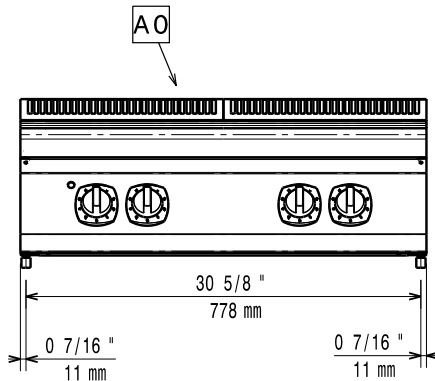
- Energireglering i varje zon.

### Övriga Tillbehör

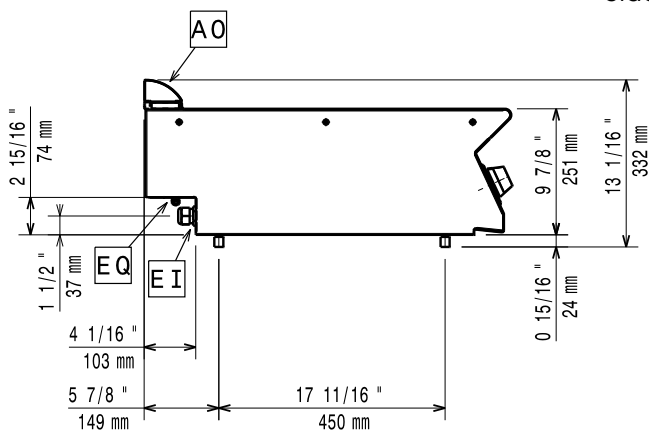
- Tätningssats PNC 206086
- Stöd för bromontage, 800 mm PNC 206137
- Stöd för bromontage, 1000 mm PNC 206138
- Stöd för bromontage, 1200 mm PNC 206139
- Stöd för bromontage, 1400 mm PNC 206140
- Stöd för bromontage, 1600 mm PNC 206141
- Förlängningsrör till vattenkran 700 line PNC 206291
- Skorsten 800 mm till XP700 & 900 PNC 206304
- Höger och vänster sidoräcke. PNC 206307
- Bakre ledstång, 800 mm, Marin PNC 206308
- Skorstensnät 400mm (XP700 & XP900) PNC 206400
- Fronträcke, rostfritt, 800 mm PNC 216047
- Fronträcke, rostfritt, 1200 mm PNC 216049
- Fronträcke, rostfritt, 1600 mm PNC 216050

- Portioneringshylla/ räckle, rostfritt, 800 mm (bred) PNC 216186
- 2 sidotäckpaneler för bänkmodell PNC 216277

Front

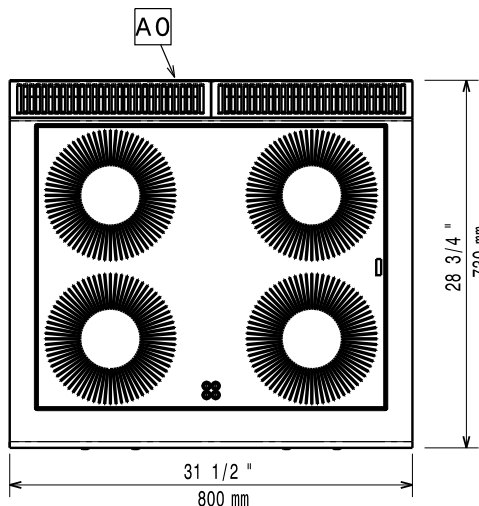


Sida



EI = Elektrisk anslutning  
EQ = Ekvipotential skruv

Topp



## Elektricitet

### Spänning:

371025 (E7IREH4000)

380-400 V/3N ph/50/60 Hz

371134 (E7IREH400N)

230 V/3 ph/50/60 Hz

### Total watt:

8.8 kW

## Viktig information

If appliance is set up or next to or against temperature sensitive furniture or similar, a safety gap of approximately 150 mm should be maintained or some form of heat insulation fitted.

### Nettovikt:

35 kg

### Fraktvikt:

371025 (E7IREH4000)

42 kg

371134 (E7IREH400N)

41 kg

### Frakthöjd:

371025 (E7IREH4000)

530 mm

371134 (E7IREH400N)

540 mm

### Fraktbredd:

371025 (E7IREH4000)

820 mm

371134 (E7IREH400N)

830 mm

### Fraktdjup:

371025 (E7IREH4000)

860 mm

371134 (E7IREH400N)

850 mm

### Fraktvolym:

371025 (E7IREH4000)

0.37 m<sup>3</sup>

371134 (E7IREH400N)

0.38 m<sup>3</sup>

### [NOT TRANSLATED]

371025 (E7IREH4000)

N7CIE

371134 (E7IREH400N)

NIR78

### Effekt främre plattor:

2.2 - 2.2 kW

### Effekt bakre plattor:

2.2 - 2.2 kW

### Dimensioner främre plattor:

Ø 230 Ø 230

### Storlek bakre plattor:

Ø 230 Ø 230